

# MANUAL DE INSTRUÇÕES

**METALCUBAS®**

**- PREMIUM SÉRIES -**

**Fritadores Elétrico**

MODELOS: FAO 2C PRM  
FAO 3C PRM



## APRESENTAÇÃO

A empresa, especializada no ramo de máquinas para alimentação, oferece uma variada linha de produtos, que atendem as necessidades do mercado. São dezenas de equipamentos projetados para facilitar o trabalho de quem atua no ramo de alimentação. Fornecemos equipamentos para restaurantes, panificadoras, açougues, pizzarias, supermercados, confeitarias e até mesmo para cozinhas residenciais e industriais.

Todos os produtos são fabricados com materiais de alta qualidade e acabamento superior, dentro das normas de segurança e higiene das leis vigentes.

A facilidade na instalação, manutenção mínima, baixo consumo e o alto rendimento produtivo, colocam os produtos METALCUBAS, à frente no mercado, com vantagens de economia, produtividade, segurança e qualidade.

Queremos cumprimentá-lo por ter escolhido um produto com qualidade a que o nome merece, METALCUBAS.

## FINALIDADE DO MANUAL

A finalidade deste manual é passar ao usuário informações necessárias sobre o produto que acaba de ser adquirido. Leia este manual atentamente e terá a orientação correta para que obtenha um melhor aproveitamento e durabilidade do equipamento.

## SEGURANÇA

Este aparelho não deve ser utilizado por pessoas (inclusive crianças) com capacidade física, sensorial ou mental reduzida, falta de experiência ou conhecimento, ao menos que tenham recebido instruções quanto ao uso deste equipamento por pessoa responsável pela sua segurança.



Equipotencialidade  
IEC 60417-5021

Para identificar o terminal de interligação, que visa manter diversos aparelhos com o mesmo potencial. Não sendo, necessariamente, o Terra de uma ligação local.



Terra de Proteção

Identificar qualquer terminal que é destinado para conexão com um condutor externo para proteção contra choque elétrico em caso de uma falha, ou no terminal de uma terra de proteção (Terra) eletrodo.



Indica que o elemento de aquecimento está ligado.



Tensão Perigosa  
IEC 60417-5036

Para indicar os riscos decorrentes de tensões perigosas



Superfície Quente  
IEC 60417-5041

Para indicar que o item marcado pode ser quente e não deve ser tocado sem cuidar.

Verifique se a tensão do seu aparelho está de acordo com a etiqueta que acompanha o produto (no cordão de alimentação).

Para evitar choques e danos ao seu produto verifique o aterramento de sua rede elétrica.

Crianças devem ser vigiadas para assegurar que não estejam brincando com o aparelho.

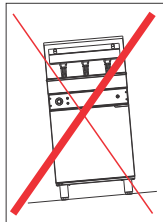
## PRIMEIROS PASSOS

Estes aparelhos são destinados para ser usado para aplicações comercial, por exemplo, em cozinha de restaurante, cantinas, hospitais e em empresas comerciais, como padarias, açougues, etc., mas não para a produção contínua em massa de alimento.

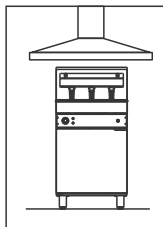
Não levante o fritador pela porta e nem pelo puxador da porta.

Antes de fazer a instalação verifique se a tensão do estabelecimento confere com as especificações da placa de identificação do equipamento.

## LOCALIZAÇÃO



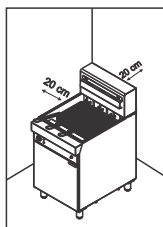
Escolha um local plano, longe de umidade, pias ou bancadas de trabalho que possam gerar respingos de água na fritadeira. Verifique se a fritadeira está nivelada com o auxílio de um nível apoiado sobre seu tampo depois de estabelecidas as conexões de gás. Confira o nivelamento no sentido frente-trás e de um lado ao outro, na posição de instalação final.



É indicado instalar sua fritadeira sob uma coifa ou exaustor.

Mantenha o equipamento afastado das paredes. Ao instalar a sua fritadeira deixe um espaço mínimo de 20 cm na traseira e laterais.

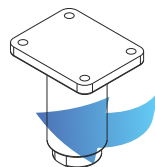
OBS: quando instalado ao lado de uma fritadeira Metalcubas, o espaço lateral pode ser reduzido a zero, respeitando o afastamento traseiro de paredes e outros equipamentos.



## NIVELAMENTO

-O Fritador esta equipado com pés com regulagem de altura. Gire os pés conforme imagem abaixo para fazer o ajuste de altura. É importante o perfeito nivelamento do equipamento para que haja uma distribuição uniforme do calor

Ajuste a altura desejada girando a base sentido anti-horário.



## INSTALAÇÃO

Os Fritadores são destinados a serem ligados permanentemente à fiação fixa. Os condutores de alimentação devem ser ligados a uma tomada e a um disjuntor conforme descrito abaixo. Contrate electricista profissional qualificado de sua confiança para fazer a instalação elétrica.

**Disjuntores conforme norma  
NBR NM 60898.**

**Condutores conforme norma  
NBR 5410.**



Modelo	Tensão	Disjuntor	Secção mínima do Condutor (Bitola do Fio)
FAO 2C	Trif. 220V	50A	4 x 10mm <sup>2</sup>
FAO 2C	Trif. 380V	32A	5 x 06mm <sup>2</sup>
FAO 3C	Trif. 220V	63A	4 x 10mm <sup>2</sup>
FAO 3C	Trif. 380V	32A	5 x 06mm <sup>2</sup>

## INSTALAÇÃO

- Retire toda a proteção de PVC (película para proteção do aço inox) antes de colocar seu fritador em funcionamento.
- Dissolver sal grosso na água em uma vasilha nas quantidades indicadas nas ESPECIFICAÇÕES TÉCNICAS, colocando após a solução obtida dentro do reservatório.
- Após acrescente o óleo conforme a quantidade indicada para cada modelo.
- Espere aproximadamente 40 minutos para que a solução água e óleo separe-se.






## ATENÇÃO

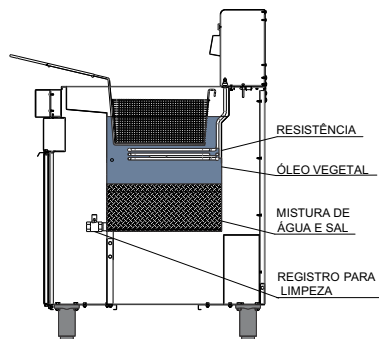
- **Nunca ligue o equipamento sem que a resistência esteja totalmente imersa no óleo.**
- **NÃO utilizar gordura sólida ou pastosa, a utilização causa danos a resistência, resultando na perda da garantia.**

- Antes de ligar o fritador certifique-se de que a tensão elétrica de seu estabelecimento seja a mesma indicada na etiqueta do produto.
- Para evitar respingos de óleo quente, antes de introduzir a cesta com os alimentos seque-a o máximo possível e introduza a cesta lentamente. Caso a espuma suba e se aproxime da borda, suspenda a cesta, até a espuma baixar. Alimentos congelados devem ser agitados para que o excesso de gelo seja retirado. Com alimentos empanados, retire o excesso de farinha.
- Não utilizar óleo velho. O mesmo tem ponto de inflamação reduzido e é mais propenso a ebulição (óleo fervente com respingos).
- Verifique o acúmulo de resíduos no fundo do reservatório, fazendo limpeza periódica.
- Evite deslocar ou mover o fritador quando este estiver com óleo aquecido e ou o fritador estiver ligado.
- Recomenda-se que a temperatura do óleo não ultrapasse de 180°C, pois esta provoca a queima das características do óleo.

## INSTRUÇÕES PARA LIGAR O EQUIPAMENTO



Aperte o botão liga / desliga  para iniciar o processo, após aperte a tecla **PGM** do controlador eletrônico ate os números do display superior ficarem piscando com a temperatura programada. Em seguida utilize as teclas  ou  para aumentar ou diminuir a temperatura programada. Após feito isso, aperte novamente a tecla **PGM** e irá piscar o display inferior, em seguida utilize as teclas  ou  para aumentar ou diminuir o tempo programado. Assim que parar de piscar, voltará a tela a temperatura do óleo que esta dentro da fritadeira. Para iniciar ou parar a contagem do tempo programado, aperte a tecla **F2**. **ATENÇÃO: Ao final da contagem do tempo, o equipamento NÃO irá se desligar, apenas tocará um sinal sonoro.**



## ATENÇÃO

O equipamento deve ser instalado e usado de tal maneira que nenhuma água possa ter contato com o óleo ou gordura quente, risco de acidente.

O aparelho deve ser ligado em TRIFÁSICO 220V ou TRIFÁSICO 380V conforme etiqueta na ponta do cabo de alimentação. Cuidado ao acrescentar alimentos muito úmidos ou que ultrapasse a quantidade máxima, indicada na Tabela “Temperaturas e Cargas” da pág 10, ocasionando um maior processo de ebulição (óleo fervente com respingos), podendo causar acidentes graves.

## LIMPEZA

- Para melhor qualidade na fritura a solução (água/sal) deverá ser trocada diariamente, sempre com o óleo frio.
- Para sua segurança, desligar o equipamento da tomada antes de iniciar a limpeza.
- Abra o registro situado na parte inferior do tanque da fritadeira até o óleo sair por completo, certifique de que o óleo está em temperatura ambiente.
- Realizar a limpeza.
- Coloque uma nova solução de (água/sal), coloque o óleo e após verifique se necessário complete o nível de óleo conforme quantidades indicadas nas especificações técnicas.

**Nota:** utilizar apenas sabão neutro e não utilizar material abrasivo para evitar danos no acabamento.

- A limpeza de seu equipamento deverá ser feita sempre após a sua utilização. Não utilize produtos abrasivos, somente sabão neutro. Procure evitar o uso excessivo de água para não danificar nenhum componente.
- Para a operação adequada, este aparelho deve ser instalado em local com temperatura entre 5°C a 25°C.
- A máquina não poderá ser submergida para limpeza.

## ATENÇÃO

**AVISO:** Nunca lavar a fritadeira com lava-vato ou mangueiras, evitar de molhar o controlador, e limpar óleo que escorre durante o uso, boas praticas garantem maior durabilidade do equipamento.

## MANUTENÇÃO

Se o cordão de alimentação está danificado, ele deve ser substituído pelo fabricante ou agente autorizado ou pessoa qualificada, a fim de evitar riscos. Um eletricitista deverá fornecer serviços elétricos conforme especificações de leis locais e nacionais.

## ATENÇÃO

Este aparelho não se destina à utilização por pessoas (inclusive crianças) com capacidades físicas, sensoriais ou mentais reduzidas, ou por pessoas com falta de experiência e conhecimento, a menos que tenham recebido instruções referentes à utilização do aparelho ou estejam sob a supervisão de uma pessoa responsável pela sua segurança. As instruções a respeito de pessoas (incluindo crianças) com reduções físicas, sensoriais ou mentais reduzidas, ou falta de experiência e conhecimento não é aplicado.

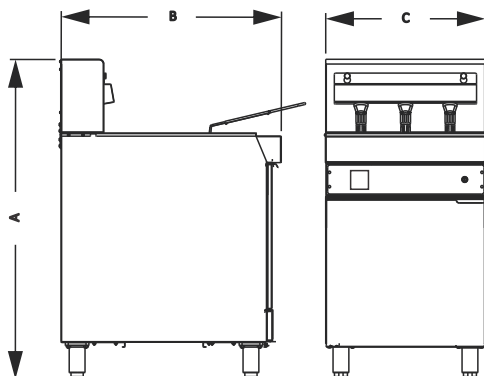
## DICAS ÚTEIS

- O seu equipamento deve sempre ser utilizado respeitando os níveis mínimos de óleo que são indicados no fritador e neste manual. O desrespeito dessa quantidade pode ocasionar problemas na(s) resistência(s).
- Seu equipamento pode ser perigoso quando não supervisionado. Sempre deixe um responsável pela máquina para evitar acidentes.
- A etiqueta de identificação do produto (contida neste manual e na máquina) é o que valida sua garantia. Sendo assim, tome cuidado para que ela não se descole e nem esteja rasurada.
- É importante que o fritador esteja sempre limpo. Aconselha-se que sejam efetuadas limpezas regulares de acordo com a intensidade em que se utiliza a máquina. Efetue, também, a troca do óleo.
- As despesas com peças e mão de obra necessárias para instalação são por conta do cliente.
- Para frituras de qualquer tipo, você deve utilizar óleo vegetal. Utilizar gordura animal pode acabar danificando o produto e comprometendo a qualidade do seu alimento
- Aconselhamos, que quando você for fritar alimentos empanados, fique sempre de olho no nível de água. A tendência é que ele se eleve, já que a farinha que cai do alimento vai para o fundo do tanque, resultando na ‘fervura’ do óleo.
- Para que você obtenha o rendimento máximo de seu fritador, **você deve evitar agitar** o(s) cesto(s) quando ele(s) estiver(em) imerso(s) no óleo. Fazer isso também evita que o óleo se misture com a água (nas máquinas água e óleo) e acabe transbordando.

## ESPECIFICAÇÕES

PRODUTO	MODELO	ÓLEO		ÁGUA	SAL GROSSO	PESO LÍQUIDO	POTÊNCIA INSTALADA	TENSÃO
		Nível Máx.	Nível Mín.					
FRITADOR ÁGUA ÓLEO ELÉTRICO	FAO 2 C	25 L	20 L	5 L	0,5 kg	37 kg	15.000W	220 V trif. 380 V trif.
	FAO 3 C	38 L	30 L	6 L	0,5 kg	44 kg	18.000W	220 V trif. 380 V trif.

## DIMENSÕES

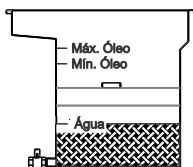


MODELO	FAO 2C	FAO 3C
A	1110mm	1110mm
B	770mm	770mm
C	390mm	560mm

## NÍVEIS

Sempre respeite os níveis de óleo. A falha em seguir as restrições pode ocasionar defeitos no sistema elétrico, perigo de incêndio e até mesmo a perda da garantia.

Use apenas óleos de fritura, dando preferência ao óleo VEGETAL. Não deve ser usado gordura animal, pois esta em contato com a água faz o conteúdo do interior do fritador transbordar e também poderá provocar acidentes ao operador.



Caso opte por usar o fritador com zona fria de óleo, elimine a água, o sal e reponha com óleo até o nível adequado para fritura.

## TEMPERATURAS E CARGAS

ALIMENTO	TEMPERATURA SUGERIDA	CARGA MÁXIMA
Batata frita	180 °C	1,0 kg
Banana milanesa, Pasteis	170 °C	1,0kg
Peixes, croquetes	170 °C	1,0 kg
Risolis, carnes, polenta, frango	160 °C	1,0 kg
Churros, empanados, legumes	150 °C	1,0 kg

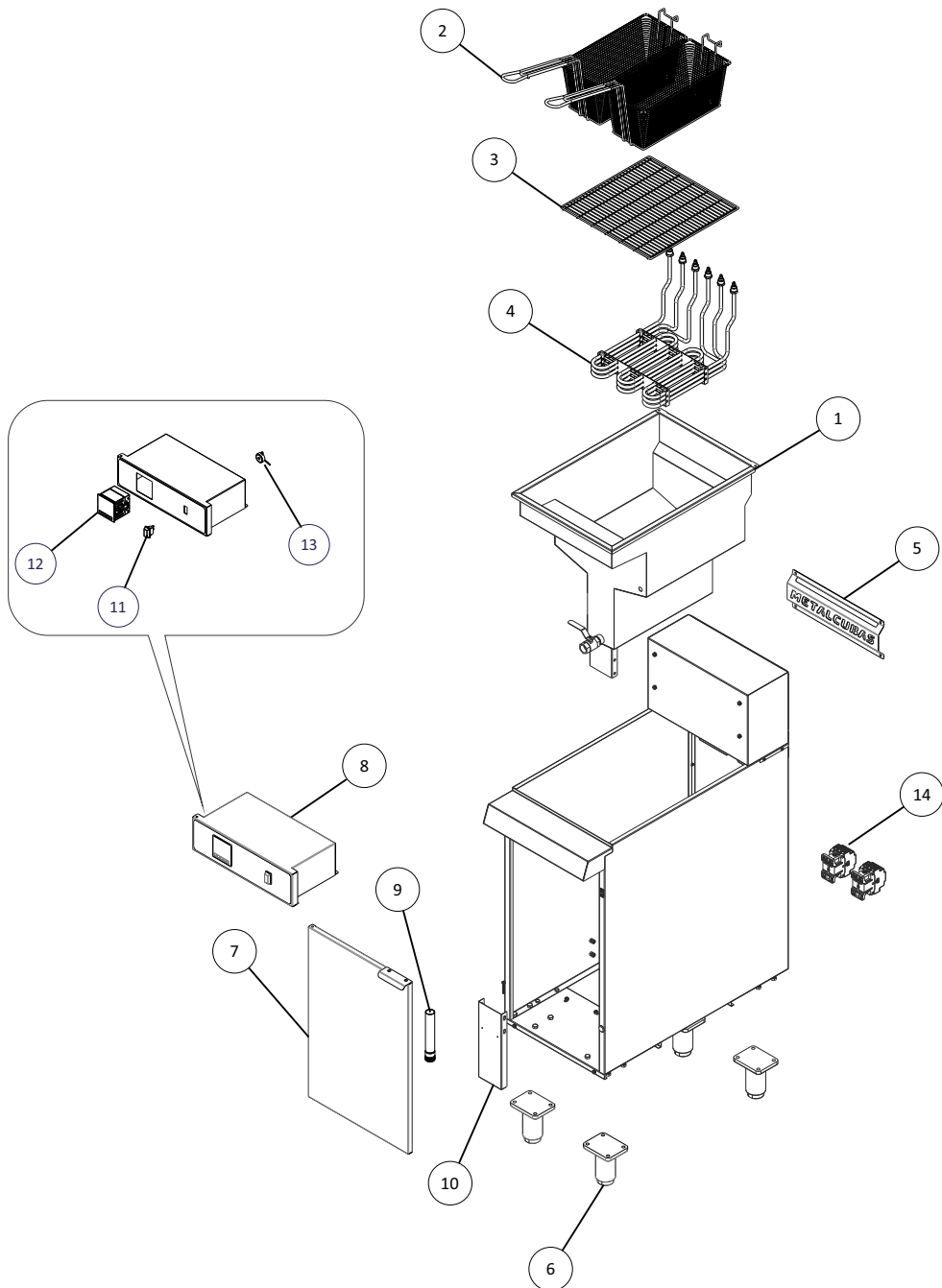
Para evitar transbordo de óleo, respeite a carga máxima de produto quando utilizar o nível máximo de óleo.

## ATENÇÃO

AVISO: A abertura da torneira de drenagem fará com o conteúdo quente da fritadeira saia.

AVISO: Respeite os níveis mínimos de óleo, perigo de incêndio se o nível de gordura ou óleo estiver abaixo do nível mínimo indicado.

COMPONENTES

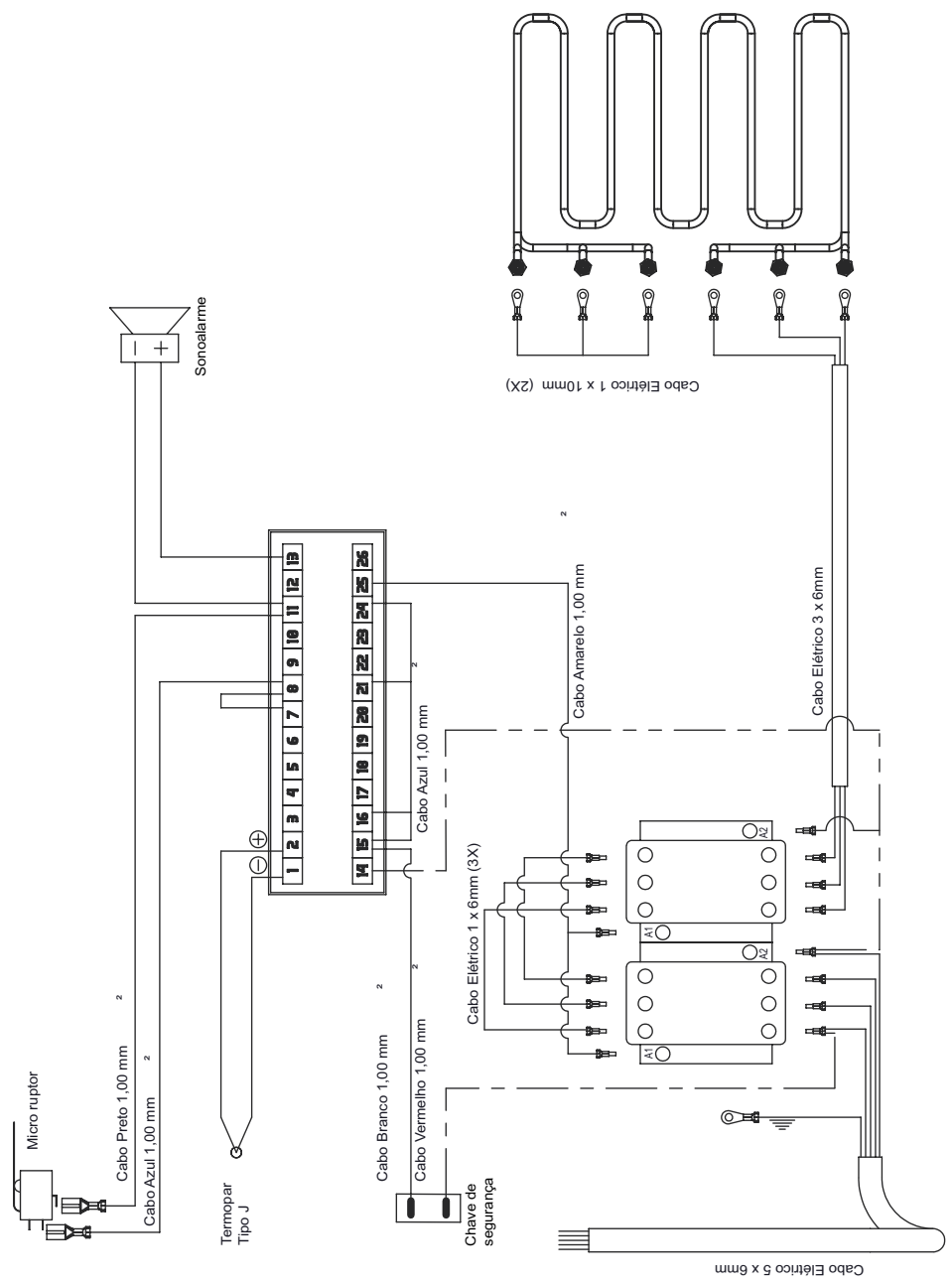


**LISTA DOS PRINCIPAIS COMPONENTES**

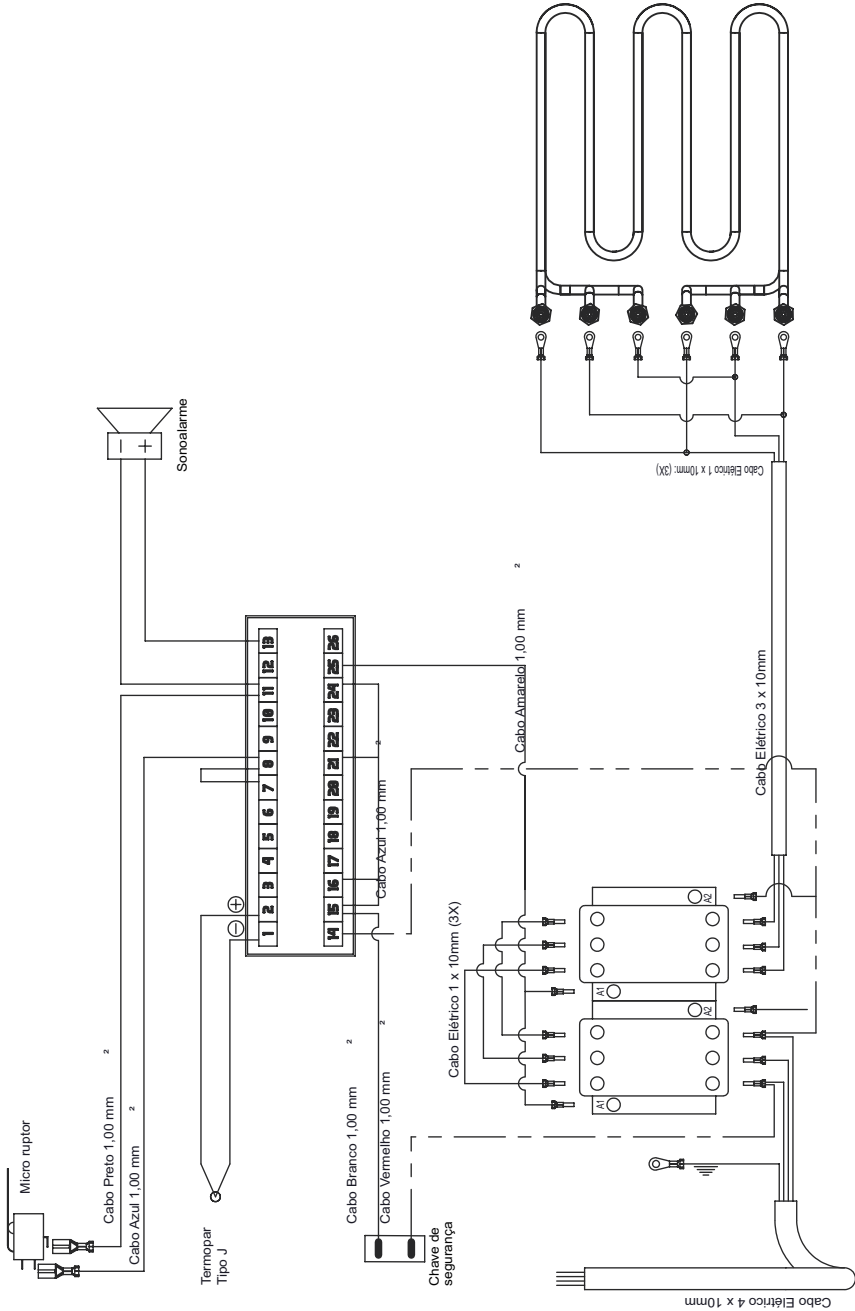
ITEM	CÓDIGO FAO 2C	CÓDIGO FAO 3C	DESCRIÇÃO
1	MTC1353	MTC1386	CONJ TANQUE FAO
2	MTC1025	MTC1025	CESTO CABO REVESTIDO FAO 2C/3C
3	MTC1396	MTC1397	GRADE FAO
4	MTC1259	MTC1260	RESISTENCIA TUB FAO
5	MTC2450	MTC2433	SUPORTE CESTOS FOG/FAO PRM
6	MTC1262	MTC1262	PE REGULAVEL FAO
7	MTC2443	MTC2418	CONJ MONT PORTA FOG/FAO PRM
8	MTC2461	MTC2467	CAIXA PAINEL ELETRICO FAO PRM
9	MTC1539	MTC1539	CONJUNTO TUBO SAIDA DE GORDURA
10	MTC2429	MTC2428	SUPORTE DO TANQUE FOG/FAO PRM
11	MTC1615	MTC1615	INTERRUPTOR TECLA UNIPOLAR 20A
12	MTC1950	MTC1950	CONTROLADOR DIGITAL
13	MTC1549	MTC1549	SONO ALARME BUZER
14	MTC1133	-	CONTACTORA 18A AC-3 220V 50/60HZ - FAO 2C TRI. 220V
14	-	MTC2502	CONTATOR CWM32-11-30V26 - FAO 3C TRI. 220V
14	MTC1391	-	CONTACTORA 32A AC3 220V 50/60HZ - FAO 2C TRI. 380V
14	-	MTC1399	CONTACTORA CWB25 220V 50/60HZ - FAO 3C TRI. 380V



ESQUEMA ELÉTRICO - FAO 2/3C - 380V



ESQUEMA ELÉTRICO - FAO 2/3C - 220V



## PROBLEMAS E SOLUÇÕES

Seu equipamento é fabricado e testado sob normas rígidas de qualidade, entretanto, à medida em que vai se exigindo do fritador, ele pode eventualmente apresentar problemas. Nesta página, disponibilizamos um conjunto de orientações básicas para alguns dos problemas mais comuns que possam vir a ocorrer com sua máquina. A Metalcubas compromete-se a iniciar as tratativas das solicitações de atendimento através do SAC, no prazo de 5 dias, respeitando os prazos da lei 8.078/90 DO Código de Defesa do Consumidor para resolução e conclusão do atendimento.

### O EQUIPAMENTO NÃO LIGA

Possível causa	Solução
Falta de energia elétrica	Verifique se as ligações elétricas estão corretas. Além disso, verifique se a tensão da rede é a mesma do equipamento.
Microrruptor com defeito	Bascule o painel das resistência até o final para reposicionar o acionador do microrruptor , caso persista o problema, entre em contato com o SAC Metalcubas.

### O EQUIPAMENTO DÁ CHOQUE

Possível causa	Solução
Instalação elétrica com defeito	Com o equipamento desligado, verifique se há o rompimento de algum cabo ou se há alguma conexão solta. Caso não encontre nada, entre em contato com o SAC Metalcubas.

### O EQUIPAMENTO NÃO AQUECE O SUFICIENTE

Possível causa	Solução
Queda excessiva na temperatura	Fazer um pré aquecimento no óleo até a temperatura de fritura entre uma operação e outra; Fazer um pré descongelamento no alimento a ser frito.

### O ÓLEO FERVE E TRANSBORDA PARA FORA DA CUBA/TANQUE

Possível causa	Solução
Umidade do alimento a ser frito é alta	Para que a umidade da fritura se dissipe, você deve dar um choque térmico no alimento. Para isso, coloque e retire o cesto rapidamente de dentro do fritador. Talvez seja necessário repetir a operação.
Temperatura excessiva do óleo	O fritador não deverá ultrapassar a temperatura de 200º

## TERMO DE GARANTIA

A empresa compromete-se com a garantia de 6 (seis) meses referente ao produto abaixo qualificado, a partir da data da revenda ao cliente final, sendo 3 (três) meses de garantia por Lei conforme o código de defesa do consumidor e mais 3 (três) meses de garantia pelo Fabricante, mediante as seguintes condições e normas:

1) A empresa não cobrirá em hipótese alguma defeitos e riscos na pintura ou amassamento decorrentes de transporte, devendo estes serem exigidos da transportadora no momento da entrega, ou seja, recebimento da mercadoria. Também não terão garantia equipamentos expostos ao tempo, ou que por alguma forma após seu uso tenham ficado muito tempo sem funcionamento, pois poderá aparecer ferrugem nas partes não lubrificadas ou por falta de higiene.

2) A garantia não cobrirá vidros, lâmpadas, fusíveis, chaves contactoras, resistências, termostatos, controlador de temperatura, relés e válvula solenóide de gás, pois são componentes sensíveis às variações de tensão elétrica, transporte não apropriado, instalações não apropriadas e sem proteção.

3) O cliente terá o direito a Assistência Técnica no local de uso da máquina cuja medida da mesma seja maior que 0,360m<sup>3</sup> ou peso superior a 94kg. Caso a máquina não se enquadre nas medidas citadas, a mesma deverá ser enviada para a Assistência Técnica Autorizada mais próxima. Caso seja constatado que houve mau uso ou instalação inadequada do equipamento, a visita, o deslocamento e os custos do conserto correrão por conta do usuário, mesmo sendo no período de garantia.

4) A garantia estabelecida pela fábrica refere-se à máquinas que em serviço e uso normal apresentarem defeitos de material ou montagem. A fábrica reserva o direito de dar pareceres e não autoriza outras pessoas a julgar defeitos apresentados durante a vigência da garantia. A garantia cobrirá custos com a mão-de-obra desde que a mesma seja executada pela Assistência Técnica Autorizada. Excluem-se da garantia defeitos ou avarias resultantes de acidentes por negligência nas operações.

5) A empresa não se responsabiliza por modificações no produto, salvo as alterações feitas pela própria fábrica.

6) Após 3 (três) meses de uso, considera-se fora de garantia todas peças ou acessórios que tenham desgaste natural ou acelerado tais como: etiquetas adesivas, cestos e cubas.

7) Regulagens, lubrificações, ajustes e limpeza do equipamento, oriundos de seu uso e funcionamento, não serão cobertos pela garantia, devendo estes correr por conta do proprietário.

### 8) EXTINÇÃO DA GARANTIA:

1 - A falta ou a rasura não permitindo a visibilidade dos dados da etiqueta com o número de série de data de fabricação

2 - A não execução dos serviços de revisão e lubrificação constantes no Manual de Instrução do equipamento;

3 - O emprego de peças e componentes não originais e não recomendadas pela empresa;

4 - Modificação do produto e consequente alteração das características técnicas de funcionamento, com exceção às executadas pela empresa;

5 - Utilização das máquinas e equipamentos para outras funções que não sejam as indicadas pelo fabricante;

6 - A instalação elétrica ou do gás de forma inapropriada causando o mau funcionamento ou até mesmo a parada do equipamento.

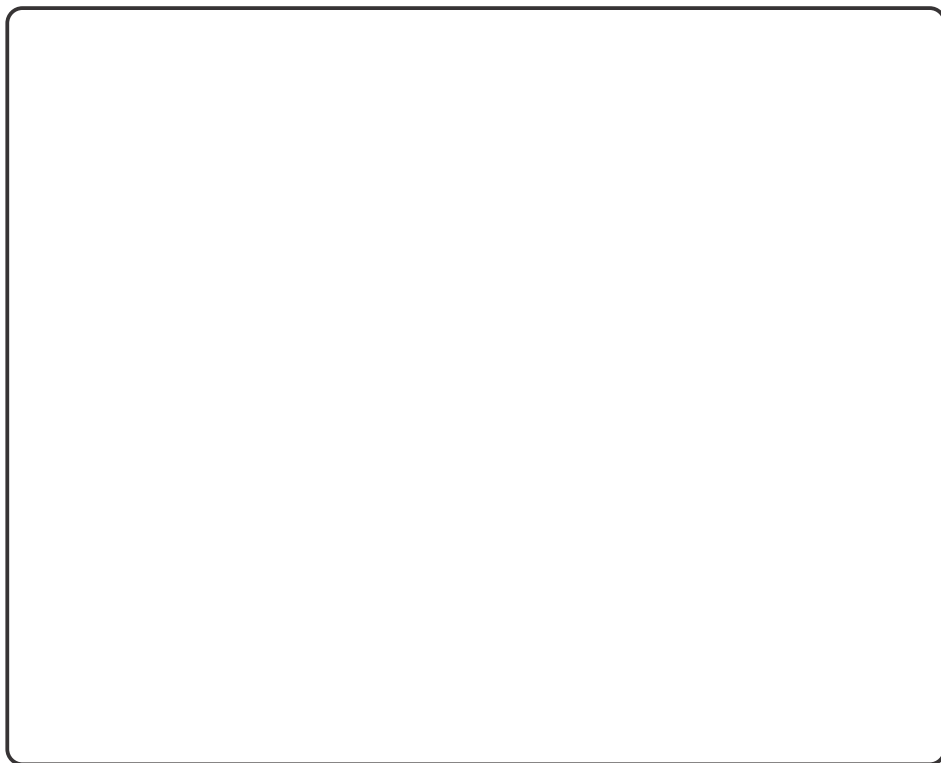
7 - Pelo decurso do prazo de validade da garantia.

Obs: Para qualquer demanda judicial fica eleito o Foro da Comarca de Caxias do Sul (RS), com renúncia a qualquer outro, por mais privilegiado que seja ou venha a ser.





**IDENTIFICAÇÃO DO EQUIPAMENTO**




Se você tiver alguma dúvida, sugestão ou problema, ligue para nós. O SAC Metalcubas foi criado especialmente para você, portanto, fique a vontade. O atendimento qualificado de nossos profissionais é garantido!

# ATENDIMENTO AO CONSUMIDOR

 (54) 3771 3838

 [www.metalcubas.com.br](http://www.metalcubas.com.br)

 [sac@metalcubas.com.br](mailto:sac@metalcubas.com.br)

Procurando por um de nosso assistentes autorizados?  
Confira nosso site e escolha o que  
melhor se adequar a sua localidade.



**METALCUBAS®**

**Metalcubas Indústria Metalúrgica Ltda.**

Rua Governador Roberto Silveira, 444 - CEP. 95031-710 - Caxias do Sul -RS