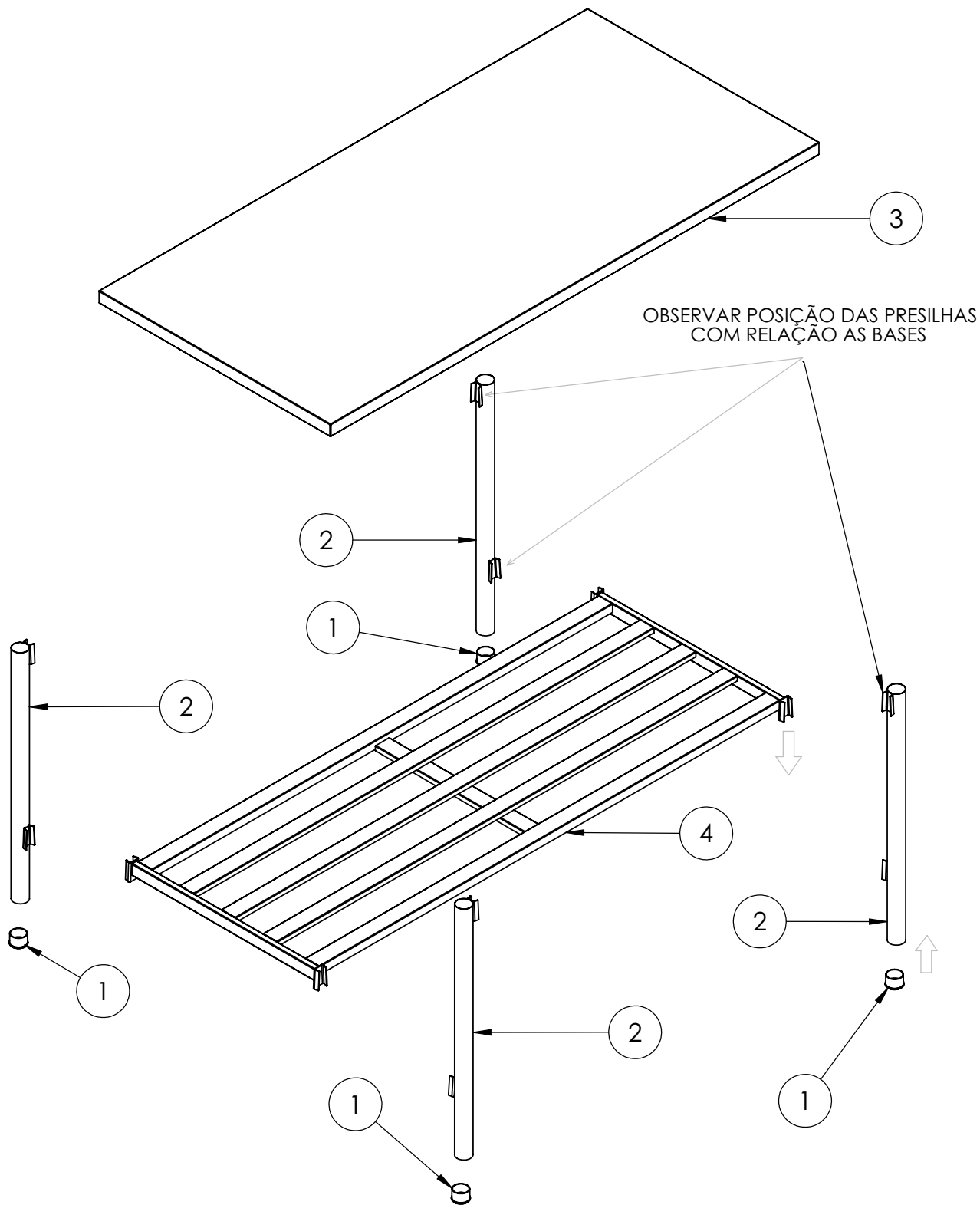


MONTAGEM MESA



PROCEDIMENTO DE MONTAGEM DA MESA:
 1ºPASSO: COLOCAR OS TAMPÕES PLÁSTICOS.
 2ºPASSO: FIXAR COLUNAS (DIREITA E ESQUERDA) NA BASE INFERIOR.
 3ºPASSO: FIXAR BASE SUPERIOR NAS COLUNAS.
 4ºPASSO: PRECIONE AS BASES PARA BAIXO PARA FIRMAR A MESA.

LEGENDA	
1	TAMPÕES PLÁSTICOS
2	COLUNA
3	BASE SUPERIOR
4	BASE INFERIOR